

Profildichtringe

DIN
3869

ICS 23.040.80

Profil sealing rings

Maße in mm

1 Anwendungsbereich und Zweck

Profildichtringe nach dieser Norm werden zur Abdichtung von Rohrverschraubungen, Armaturen und Verschlussschrauben mit Einschraubstutzen Form E nach DIN 3852 Teil 11 in Verbindung mit Einschraubblöchern Form X oder Form Y nach DIN 3852 Teil 1 und Teil 2 verwendet.

2 Maße, Bezeichnung

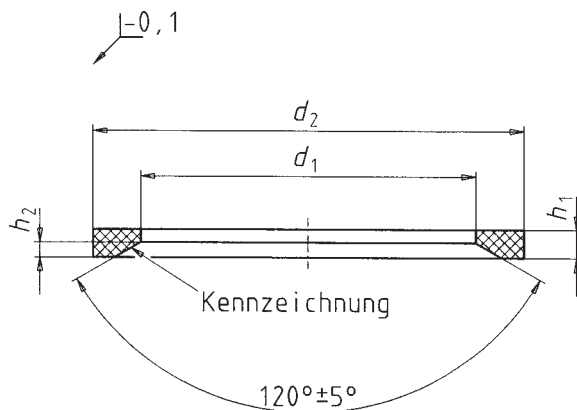


Bild 1: Profildichtring

Bezeichnung eines Profildichtringes der Nenngröße 20, aus Nitril-Butadien-Kautschuk (NBR):

Dichtring DIN 3869 — 20 — NBR

Tabelle 1

Nenngröße	Gewindezuordnung		d_1	d_2		h_1 $\pm 0,1$	h_2 $+ 0,2$ 0	
	Metrisches Gewinde	Rohrgewinde		Grenzabmaße	Grenzabmaße			
10	M 10 × 1	G 1/8 A	8,4	$\pm 0,2$	11,9	$\pm 0,2$	1,0	0,5
12	M 12 × 1,5	—	9,8		14,4		1,5	0,8
14	M 14 × 1,5	G 1/4 A	11,6		16,5		1,5	0,8
16	M 16 × 1,5	—	13,8		18,9		1,5	0,8
17	—	G 3/8 A	14,7		18,9		1,5	0,8
18	M 18 × 1,5	—	15,7		20,9		1,5	0,8
20	M 20 × 1,5	—	17,8		22,9		1,5	0,8
21	—	G 1/2 A	18,5		23,9		1,5	0,8
22	M 22 × 1,5	—	19,6		24,3		1,5	0,8
27	M 26 × 1,5 M 27 × 2	G 3/4 A	23,9		29,2		1,5	0,8
33	M 33 × 2	G 1 A	29,7	$\pm 0,3$	35,7	$\pm 0,3$	2,0	1,0
42	M 42 × 2	G 1 1/4 A	38,8		45,8		2,0	1,0
48	M 48 × 2	G 1 1/2 A	44,7		50,7		2,0	1,0

Fortsetzung Seite 2

Arbeitsausschuß Rohrverschraubungen (AR) im DIN Deutsches Institut für Normung e.V.

© DIN Deutsches Institut für Normung e.V. · Jede Art der Vervielfältigung, auch auszugsweise, nur mit Genehmigung des DIN Deutsches Institut für Normung e.V., Berlin, gestattet.